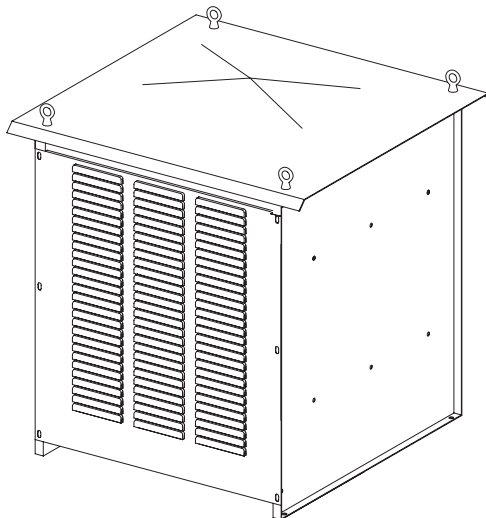
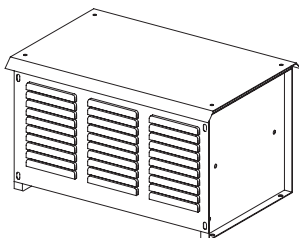




00175555414043

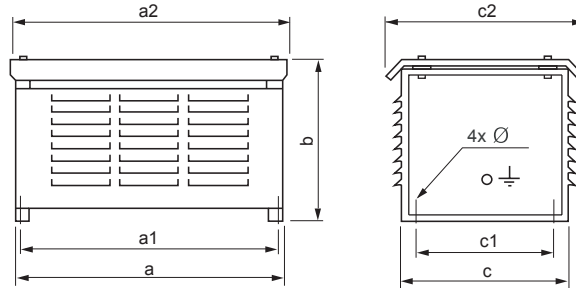
# Altivar




## VW3 A7 801 ... 818

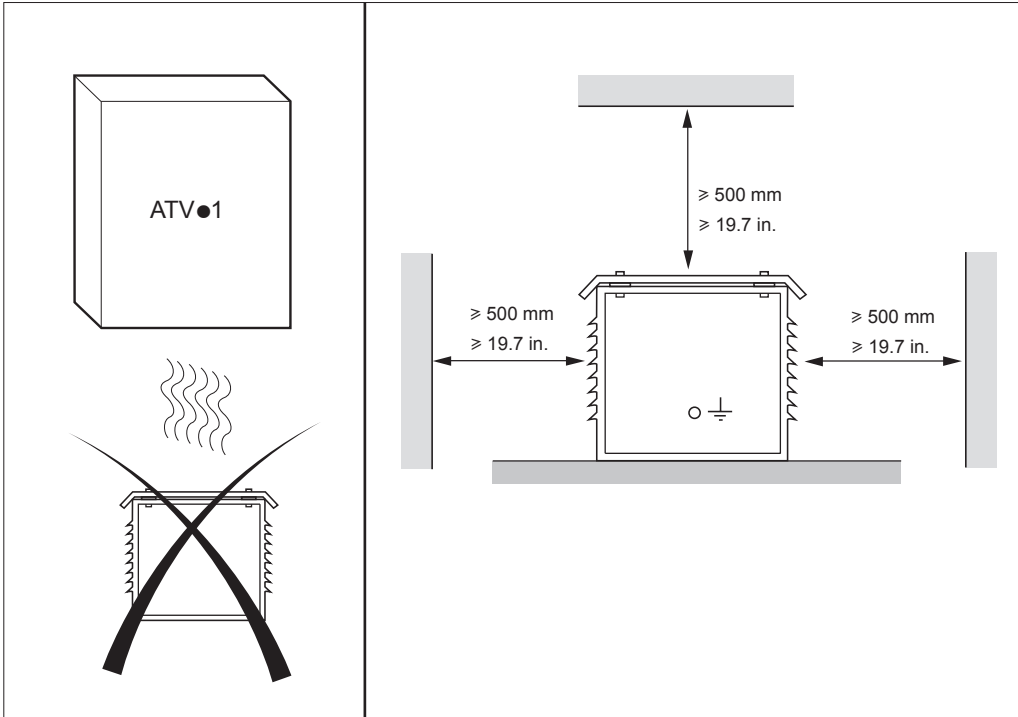


VW3 A7 801	100 $\Omega$	1,6 kW
VW3 A7 802	60 $\Omega$	5,6 kW
VW3 A7 803	24,5 $\Omega$	9,8 kW
VW3 A7 804	14 $\Omega$	22,4 kW
VW3 A7 805	8,1 $\Omega$	44 kW
VW3 A7 806	4,2 $\Omega$	62 kW
VW3 A7 807	3,5 $\Omega$	19,5 kW
VW3 A7 808	1,85 $\Omega$	27,4 kW
VW3 A7 809	1,8 $\Omega$	30,6 kW

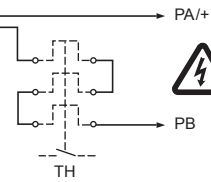
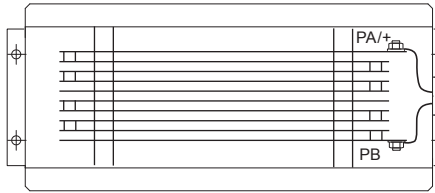
VW3 A7 810	1,4 $\Omega$	44 kW
VW3 A7 811	2,75 $\Omega$	56 kW
VW3 A7 812	2,1 $\Omega$	75 kW
VW3 A7 813	2,1 $\Omega$	112 kW
VW3 A7 814	1,05 $\Omega$	112 kW
VW3 A7 815	1,05 $\Omega$	150 kW
VW3 A7 816	0,7 $\Omega$	225 kW
VW3 A7 817	0,7 $\Omega$	330 kW
VW3 A7 818	5 $\Omega$	70 kW



	a	b	c	a1	c1	a2	c2	Ø	
	mm (in.)	mm (in.)	mm (in.)	mm (in.)	mm (in.)	mm (in.)	mm (in.)	mm (in.)	
VW3 A7 801	490 (19.29)	203,5 (8.01)	153 (6.02)	470 (18.50)	95 (3.74)	452 (17.80)	202 (7.93)	10 (0.39)	1 x 
VW3 A7 802	420 (16.54)	440 (17.32)	480 (18.90)	392 (15.43)	400 (15.75)	450 (17.72)	540 (21.26)	13 (0.51)	
VW3 A7 803	580 (22.83)	440 (17.32)	480 (18.90)	552 (21.73)	400 (15.75)	610 (24.02)	540 (21.26)	13 (0.51)	
VW3 A7 804	960 (37.80)	440 (17.32)	480 (18.90)	932 (36.69)	400 (15.75)	990 (38.98)	540 (21.26)	13 (0.51)	
VW3 A7 805	860 (33.86)	1150 (45.28)	540 (21.26)	832 (32.76)	460 (18.11)	1040 (40.94)	620 (24.41)	13 (0.51)	
VW3 A7 806	860 (33.86)	1150 (45.28)	740 (29.13)	832 (32.76)	660 (25.98)	1040 (40.94)	820 (32.28)	13 (0.51)	
VW3 A7 807	860 (33.86)	440 (17.32)	480 (18.90)	832 (32.76)	400 (15.75)	890 (35.04)	540 (21.26)	13 (0.51)	
VW3 A7 808	860 (33.86)	690 (27.17)	480 (18.90)	832 (32.76)	400 (15.75)	890 (35.04)	540 (21.26)	13 (0.51)	
VW3 A7 809	860 (33.86)	690 (27.17)	480 (18.90)	832 (32.76)	400 (15.75)	890 (35.04)	540 (21.26)	13 (0.51)	
VW3 A7 810	860 (33.86)	1150 (45.28)	540 (21.26)	832 (32.76)	460 (18.11)	1040 (40.94)	620 (24.41)	13 (0.51)	
VW3 A7 811	960 (37.80)	1150 (45.28)	540 (21.26)	932 (36.69)	460 (18.11)	1140 (44.88)	620 (24.41)	13 (0.51)	
VW3 A7 812	960 (37.80)	1150 (45.28)	740 (29.13)	932 (36.69)	660 (25.98)	1140 (44.88)	820 (32.28)	13 (0.51)	
VW3 A7 813	960 (37.80)	1150 (45.28)	540 (21.26)	932 (36.69)	460 (18.11)	1140 (44.88)	620 (24.41)	13 (0.51)	
VW3 A7 814	960 (37.80)	1150 (45.28)	540 (21.26)	932 (36.69)	460 (18.11)	1140 (44.88)	620 (24.41)	13 (0.51)	
VW3 A7 815	960 (37.80)	1150 (45.28)	740 (29.13)	932 (36.69)	660 (25.98)	1140 (44.88)	820 (32.28)	13 (0.51)	
VW3 A7 816	960 (37.80)	1150 (45.28)	740 (29.13)	932 (36.69)	660 (25.98)	1140 (44.88)	820 (32.28)	13 (0.51)	3 x 
VW3 A7 817	960 (37.80)	1700 (66.93)	740 (29.13)	932 (36.69)	660 (25.98)	1140 (44.88)	820 (32.28)	13 (0.51)	
VW3 A7 818	960 (37.80)	1150 (45.28)	740 (29.13)	932 (36.69)	660 (25.98)	1140 (44.88)	820 (32.28)	14 (0.55)	1 x 



VW3 A7 801

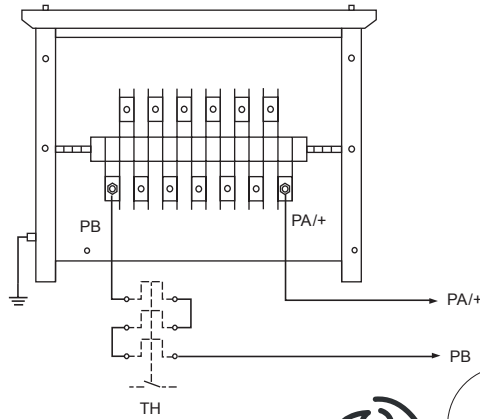


400V  $\equiv$  ATV●1●●●●M3●  
 800V  $\equiv$  ATV●1●●●●N4  
 1130V  $\equiv$  ATV●1●●●●Y



[1.8 -----](FLt-) : brP-

### VW3 A7 802 ... 812 - 818

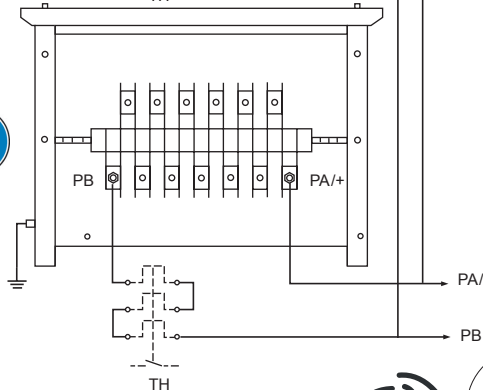
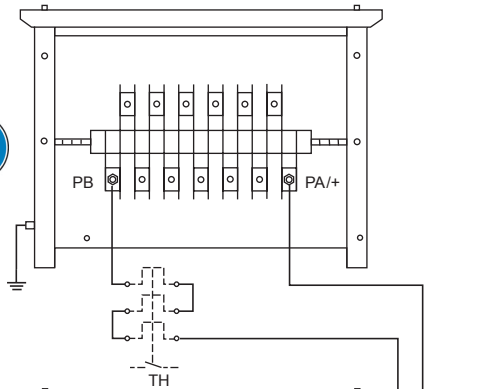


400V  $\equiv$  ATV●1●●●●M3●  
 800V  $\equiv$  ATV●1●●●●N4  
 1130V  $\equiv$  ATV●1●●●●Y



[1.8 -----](FLt-) : brP-

### VW3 A7 805 - 806    ATV●1●●●●Y

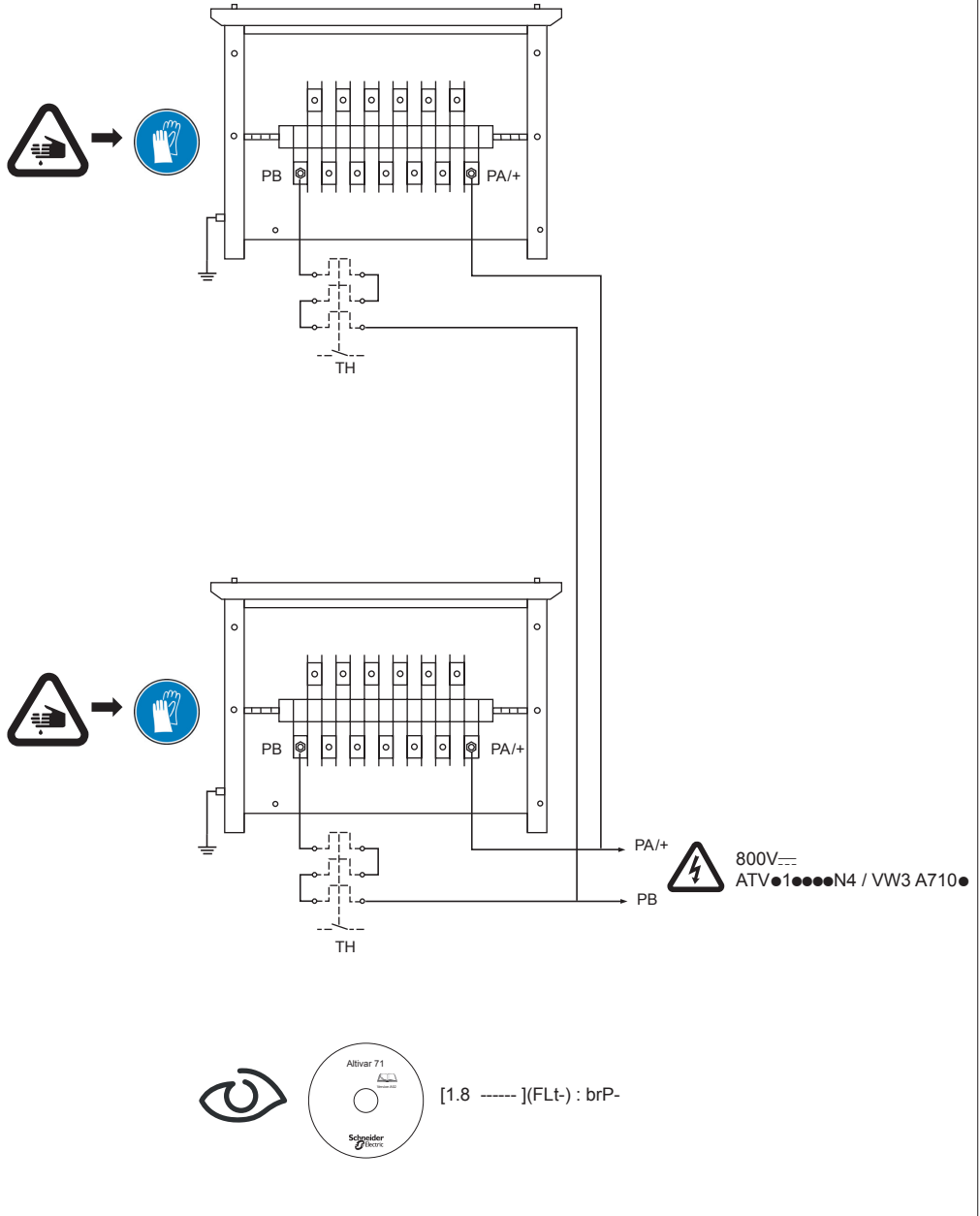


1130V  $\equiv$  ATV●1●●●●Y

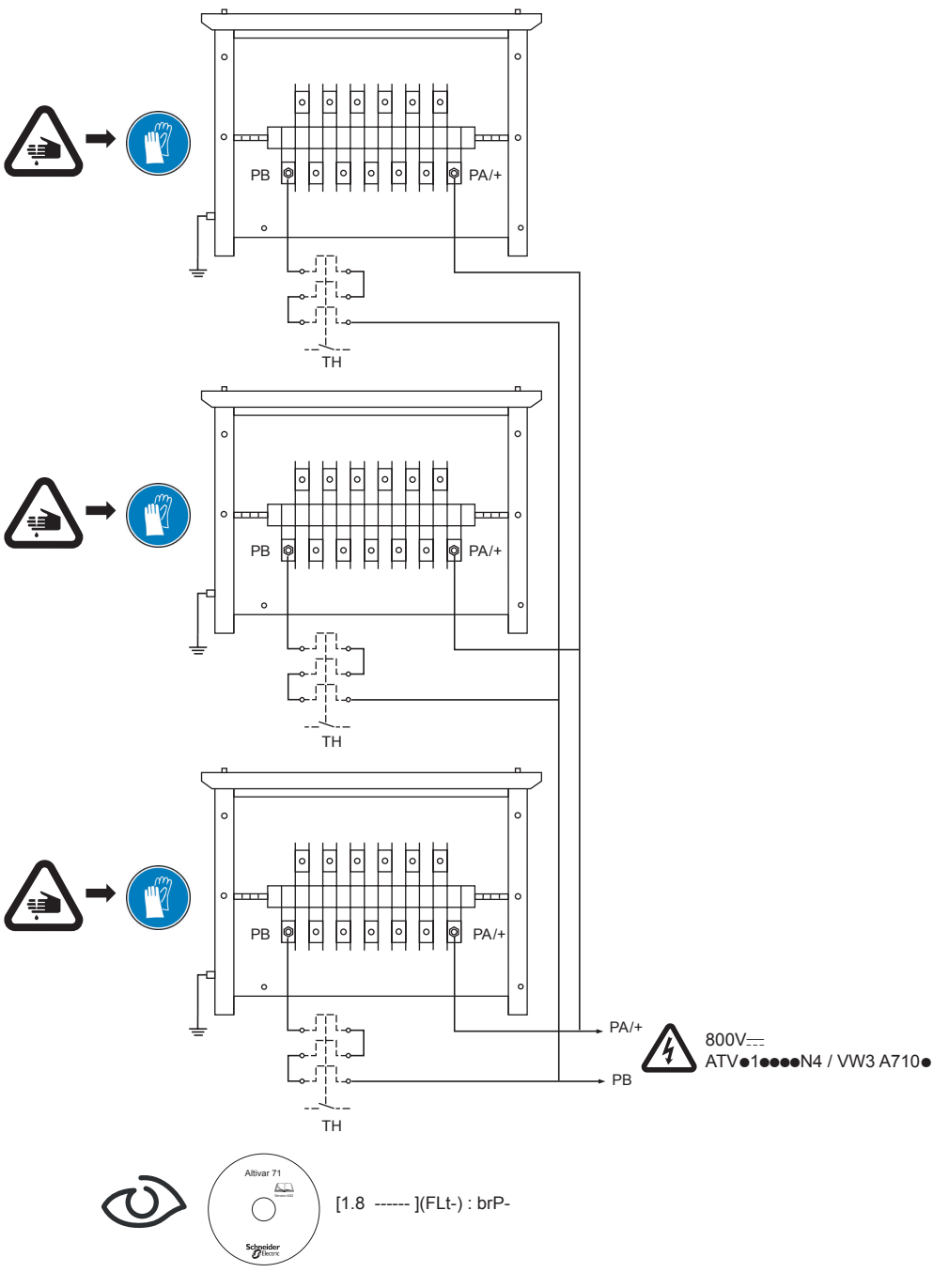


[1.8 -----](FLt-) : brP-

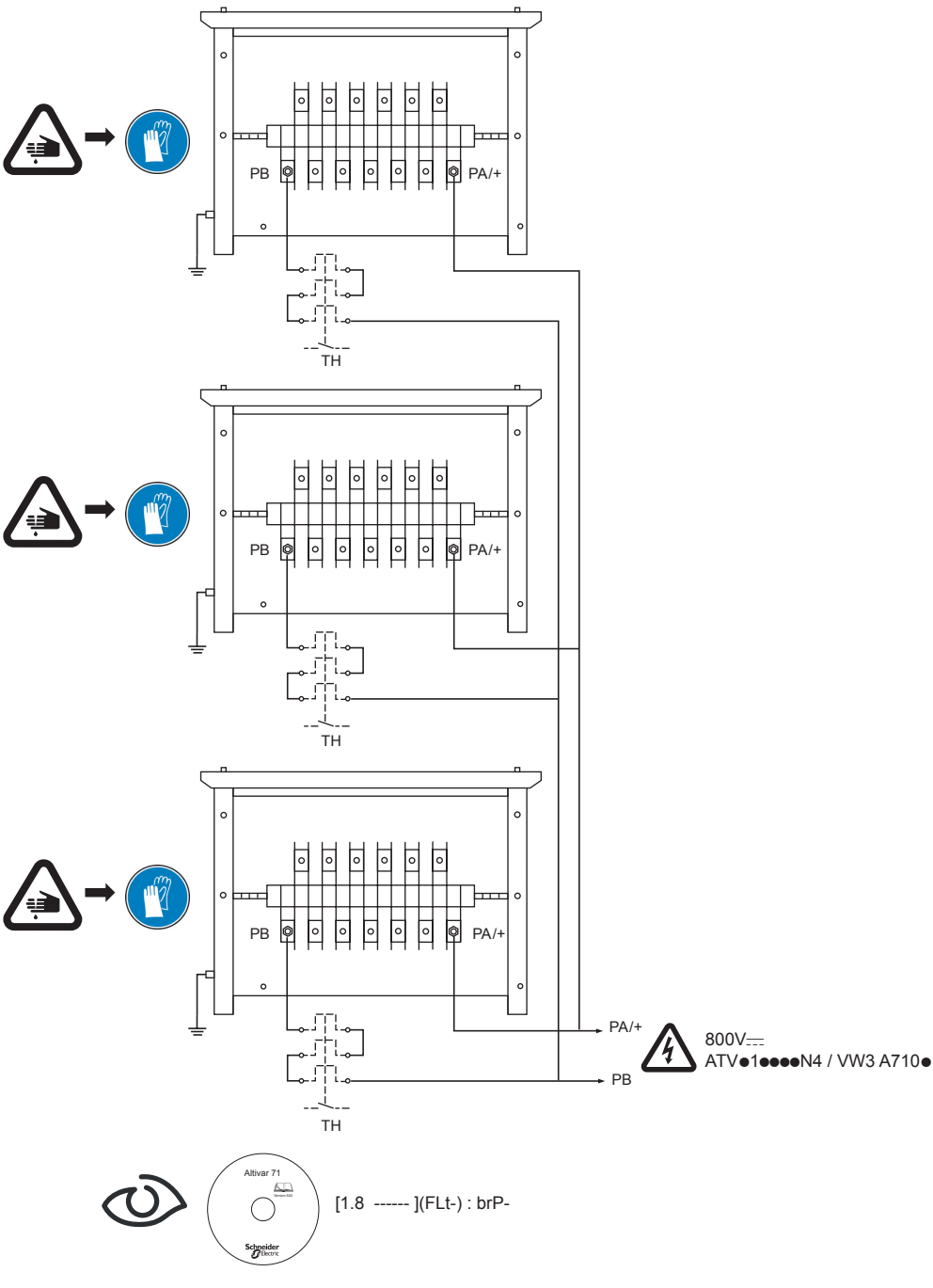
VW3 A7 813 ... 815    ATV●1●●●●N4



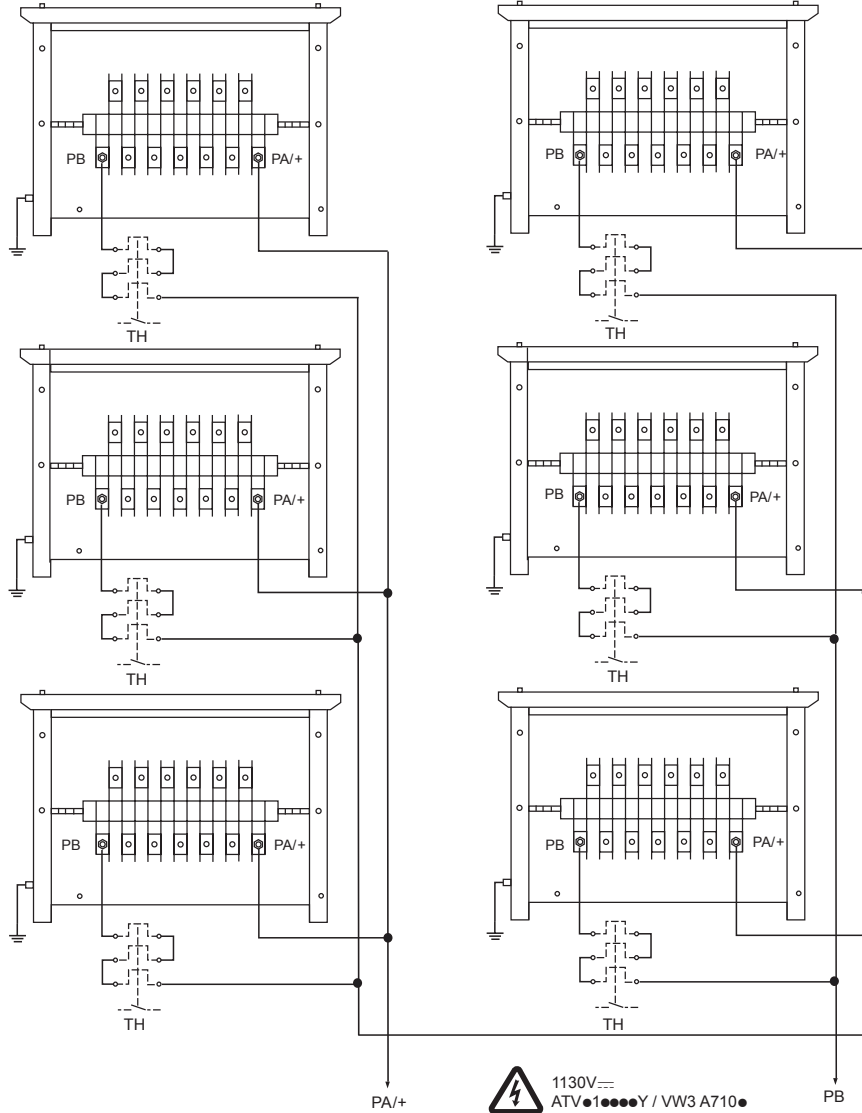
VW3 A7 816 ... 817    ATV●1●●●●M3●    ATV●1●●●●N4



VW3 A7 816 ... 817    ATV●1●●●●M3●    ATV●1●●●●N4



VW3 A7 816 ATV●1●●●●Y



1130V~  
ATV●1●●●●Y / VW3 A710●



[1.8 -----](FLt-) : brP-